

ALT4 M

ÖZELLİKLER

- 360° dönebilen direk,
- Manuel vinç,
- Otomatik direk kilitleme mekanizması,
- 4x1000 watt Metal Halide lambalar,
- Tek kişi ile kurma ve çalıştırma,
- 1500 d/dak su soğutmalı motor,
- Sessiz çalışma,
- 60 saat çalışma kapasiteli yakıt tankı,

HER YERDE

- Şantiyelerde,
- Boru hattı döşeme sahasında,
- Otoyol ve demiryolu sahasında,
- Gösteri ve sergilerde,
- Sivil savunma hizmetlerinde,



Mobil Aydınlatma Kulesi

Jeneratör Grubu

- Lister Petter, LPW2, 1500 dev. / dak. su soğutmalı dizel motor,
- 50 °C çevre ısısına uygun kapasitede soğutma radyatörü,
- Değişebilen tip yağ filtresi ve yakıt filtresi,
- Değişebilen kuru tip elemanlı hava filtresi,
- 12 volt bakımsız tip akü ve motor çalıştırma ve kontrol paneli,
- Fırçasız, tek fazlı 230 V, 50 Hz alternatör,

Direk

- 3 bölümden oluşan ve 9 metreye yüselebilen direk,
- Otomatik direk kilitleme mekanizması,
- 360° dönebilme,
- Manuel vinç sistemi,
- Direği dikme ve yükseltme için çift vinç sistemi,

Projektörler

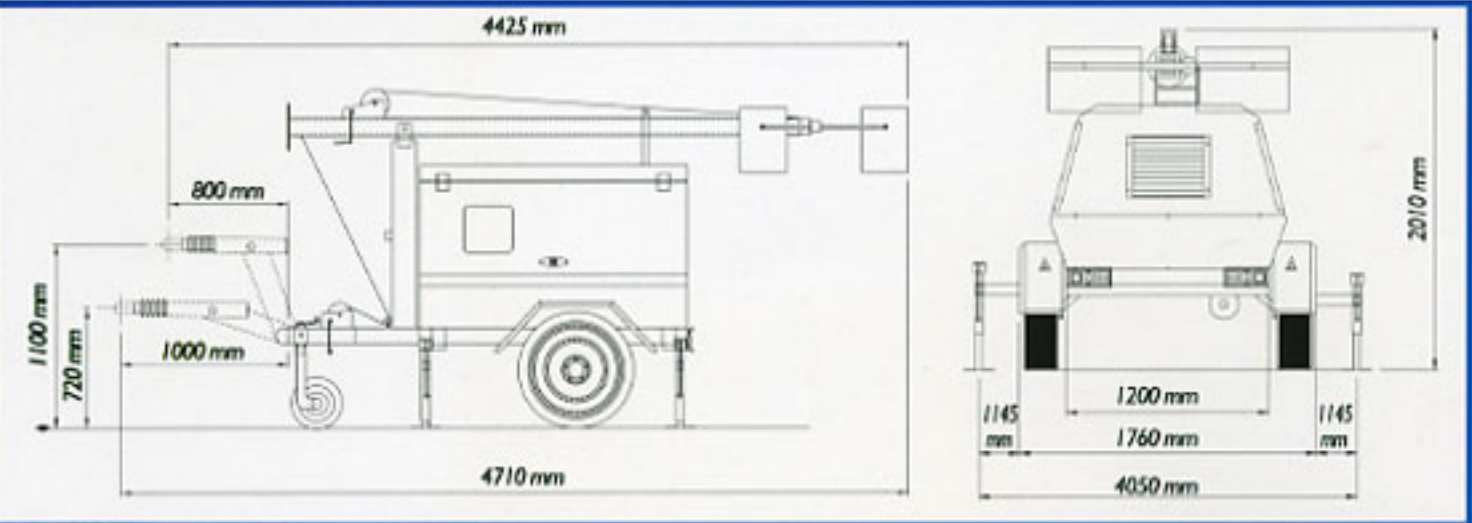
- Her biri 1000 watt dört adet Metal Halide lambalar,
- Sert camdan mamul lens,
- Korozyon olmayan, alüminyum döküm gövde,
- Yağışa ve rutubete karşı silikon conta,

Kabin

- Kilitlenebilen ses izolasyon kabini,
- Polyester - toz boya,
- 60 saat çalışma için 100 Lt. kapasitede yakıt tankı,

Römork

- Tek askı, torsiyon dingilli,
- 50 mm küresel kafalı veya halka tipinde çeki oku,
- El ve aşın - itme freni,
- 185 R 14 lastikler ve jantlar,
- 1500 kg dingil kapasitesi,
- Dört adet ayarlanabilir teleskopik denge ayakları, (kulenin taşınması durumunda geri çekilebilir),



Boyutlar

Boy - Römork ile	Genişlik - Römork ile	Genişlik teleskopik ayaklar açık iken	Yükseklik - Taşma durumunda	Ağırlık (kuru)
4710 mm (mak.) 4425 mm (min.)	1760 mm	4050 mm	2010 mm	1200 kg

Aksa Jeneratör Sanayi A.Ş.

Evren Mah. Gülbahar Cad. 1. Sokak Güneşli 34212 İstanbul
Tel: (0212) 478 66 66 (pbx) Faks: (0212) 651 60 40
www.aksa.com.tr e-mail: akxa@aksa.com.tr

Aksa Jeneratör Sanayi A.Ş. bir KAZANCI HOLDİNG kuruluşudur.